

3kg 80dkg

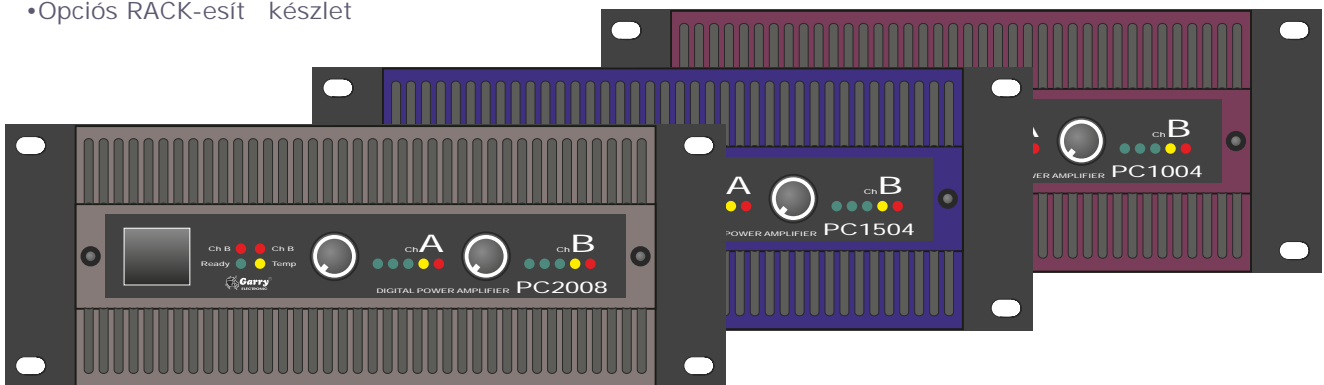
PC1004 2x500W
40hm-on

PC1504 2x750W
40hm-on

PC2008 2x1000W
80hm-on

FUNKCIÓK

- Termikus védelem
(h megfutásnál termikus limiter, ill. kikapcsolás)
- H mérsékletfügg en vezérelt ventilátoros h tés
- Rövidzárlat és túlterherhelés elleni védelem
- Autoreszetes rendszerfelépítés
- Clip limiter és és állandósult-jel kompresszor
- Nagyfrekvenciás védelem
- Öt szegmenses kivezérlés jelz
- PROTECT LED
- TEMP LED
- Opció DSP kártya
- Opció RACK-esít készlet



M SZAKI ADATOK

Tápellátás AC 195V , 250V, 50/60 Hz
Méret 2HE (89mm) x 9.5"(243mm) x 220mm
Tömeg 3 kg 80 dkg

Slew Rate (80hm) 50(30*)V/us bem. sz r nélkül
Jel/zaj viszony >105 dB/A
Torzítás <0.5% (THD, DIM, SMPTE)
Bemeneti impedancia 10 kohm szimm.
Er sítés 32 dB (38dB*)
Kimenet Földhöz képest aszimmetrikus
Frekvencia átvitel 10 Hz - 30 kHz (5Hz-25kHz*)
Csillapítási tényez 100 Hz > 500 (>200*)
1 kHz > 200
10 kHz > 100

*PC2008

CSATLAKOZÓK

Bemenet XLR mama
Kimenet csatornánként 4p Speakon™
(1 + ; 1 -)
Kimenet hídüzem 4p Speakon™
(2 + ; 2 -)

Powercube
digitális
véger sít
család

2011-es
modell